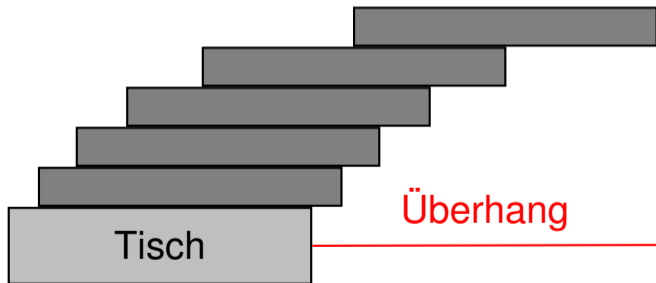


Überhang



Kann mit beliebig vielen Stäben ein beliebig grosser Überhang erreicht werden?

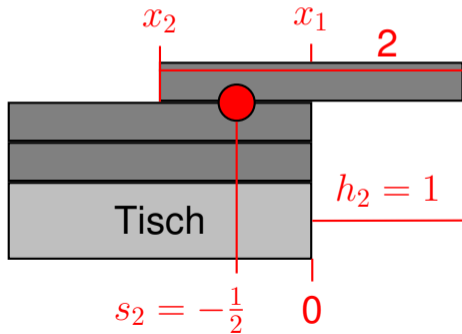


- 1 Ja
- 2 Nein

Überhang



Überhang vor Stab i :
Schwerpunkt $1, \dots, i$:



$$s_i = \frac{x_1 + \dots + x_i}{i} h_i$$

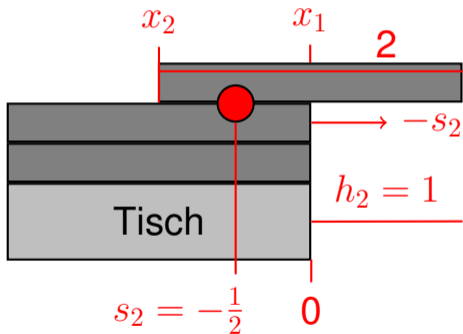
- 1 Ja
- 2 Nein

Überhang



Überhang vor Stab i :
Schwerpunkt $1, \dots, i$:

$$s_i = \frac{x_1 + \dots + x_i}{h_i}$$



$$h_3 = h_2 - s_2 = H_1 + \frac{1}{2} = H_2$$

$$s_3 = \frac{(x_1 - s_2) - (x_2 - s_2) - 1}{3} = -\frac{1}{3}$$

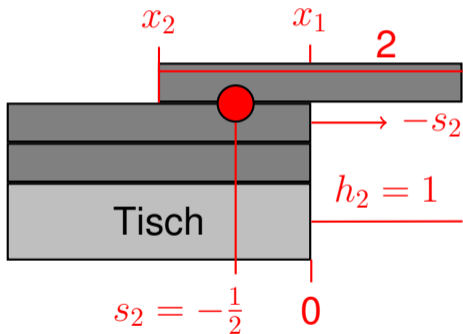
- 1 Ja
- 2 Nein

Überhang



Überhang vor Stab i :
Schwerpunkt $1, \dots, i$:

$$s_i = \frac{x_1 + \dots + x_i}{h_i}$$



$$h_{i+1} = h_i - s_i = H_{i-1} + \frac{1}{i} = H_i$$
$$s_{i+1} = \frac{(x_1 - s_i) - \dots - (x_i - s_i) - 1}{i+1} = -\frac{1}{i+1}$$

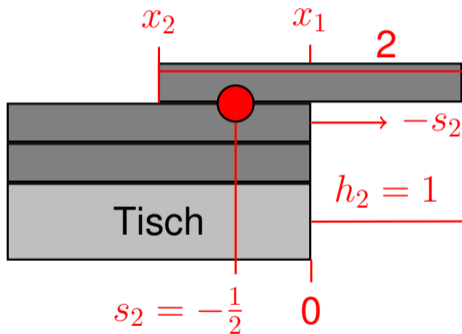
- 1 Ja
- 2 Nein

Überhang



Überhang *vor* Stab i :
Schwerpunkt $1, \dots, i$:

$$s_i = \frac{x_1 + \dots + x_i}{h_i}$$



- 1 Ja ●
- 2 Nein

Überhang *nach* n Stäben ist H_n , die n -te Harmonische Zahl (wird beliebig gross für $n \rightarrow \infty$).